




מדריך למשתמש Dell™ E-Port Plus

דגם PRO2X

עצות, הערות ואזהרות

הערה: מציינת מידע חשוב שסייע לך לנצל את המחשב בצורה טובה יותר. 

שים לב: מציינת אפשרות של נזק לחומרה או אובדן נתונים, ומסבירה כיצד להימנע מהבעיה. 

התראה: מציינת אפשרות של נזק לרכוש, פגיעה גופנית או מוות. 

המידע במסמך זה עשוי להשתנות ללא הודעה.
© 2008 Dell Inc. כל הזכויות שמורות.

חל איסור מוחלט על העתקה מכל סוג ללא הרשאה בכתב מ-Dell Inc.

הסימנים המסחריים שבשימוש בטקסט זה - השם *Dell* והסמל *DELL* - הם סימנים מסחריים של Dell Inc.

ייתכן שנעשה שימוש בסימנים מסחריים ובשמות מסחריים אחרים במסמך זה כדי להתייחס ליישויות הטוענות לבעלות על הסימנים והשמות או למוצרים שלהן. Dell Inc. מוותרת על כל עניין קנייני בסימנים ובשמות של אחרים, למעט הסימנים והשמות שלה עצמה.

דגם PRO2X

יוני 2008 גרסה A00

תוכן העניינים

1	אודות ה-Dell™ E-Port Plus שלך.....	5
2	השימוש ב-Dell™ E-Port Plus.....	9
	הגדרת תצורת ה-E-Port Plus שלך.....	9
	לפני עיגון בפעם הראשונה.....	9
	עיגון המחשב הנייד שלך.....	10
	אבטחת ה-Dell E-Port Plus.....	13
	מצב הפעלה ועגינה של מחשב נייד המחובר ל-E-Port Plus.....	14
	שימוש ב-E-Port Plus עם צגים כפולים.....	15
	הסרת עיגון המחשב הנייד שלך.....	16
3	מפרט.....	17
4	איתור מידע.....	19
	מילון מונחים.....	21

1

אודות ה-Dell™ E-Port Plus שלך

התקן העגינה Dell™ E-Port Plus תומך במחשבים הניידים של Dell E-Family. אך אינו תואם למחשבים ניידים מסדרות קודמות.

ה-E-Port Plus מאפשר לך לחבר את המחשב הנייד שלך להתקנים החיצוניים הבאים:

תיאור	מחבר
מחבר רשת RJ-45 — לחיבור כבל ממשק רשת.	
מחבר מקבילי — לחיבור התקן מקבילי, כגון מדפסת.	
מחבר עגינה — מחבר את המחשב הנייד להתקן העגינה E-Port Plus.	
מחברי שמע — לחיבור בין אוזניות או רמקולים של שמע לבין המיקרופון.	
מחברי USB 2.0 — לחיבור של עד חמישה התקנים תואמי USB 2.0, כגון עכבר USB. קיימים שלושה מחברי USB בצד שמאל, ושני מחברי USB נמצאים בחלקו האחורי של ה-E-Port Plus.	
מחבר למתאם זרם חילופין — לחיבור של מתאם זרם החילופין.	
מחבר DISPLAYPORT — מחבר צגים חיצוניים המצוידים בממשק DisplayPort (גם צגי HDMI ו-DVI באמצעות התקן הרשאה [dongle]; זמין ב-dell.com).	
מחבר ממשק וידאו דיגיטלי (DVI) — לחיבור צגים חיצוניים המצוידים בממשק וידאו דיגיטלי.	

מחבר וידאו VGA — להיבור צג היצוני.



מחבר טורי — להיבור התקן טורי, כגון עכבר או מחשב כף-יד.



מחברי PS/2 (שניים) — מחבר עכבר תואם PS/2- ומקלדת ל E-Port Plus. כבה את המחשב לפני חיבור או הסרה של התקן תואם PS/2. אם ההתקן אינו פועל, התקן את מנהלי ההתקנים מהתקליטון או מהתקליטור שצורף להתקן והפעל מחדש את המחשב.

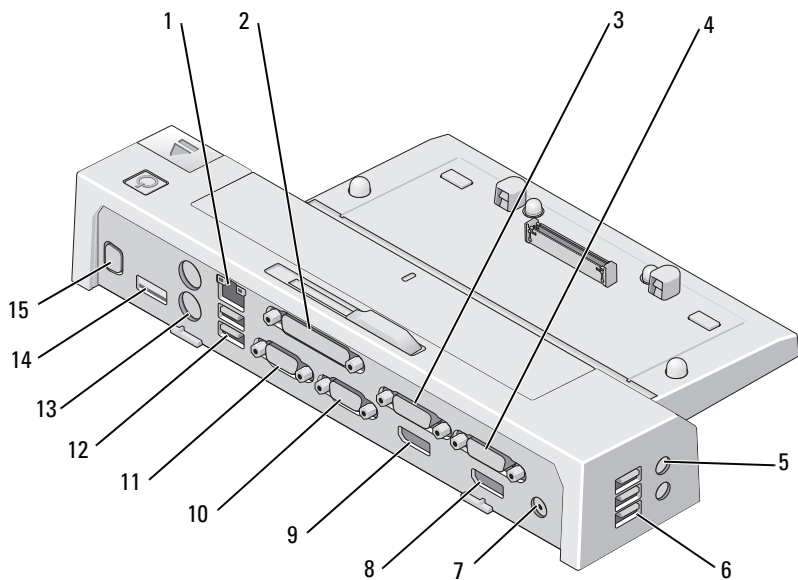


מחבר USB או eSATA — מחבר ותומך USB, או התקני E-Family מופעלים על-ידי Dell או התקני eSATA תקינים בעלי הפעלה-עצמית.

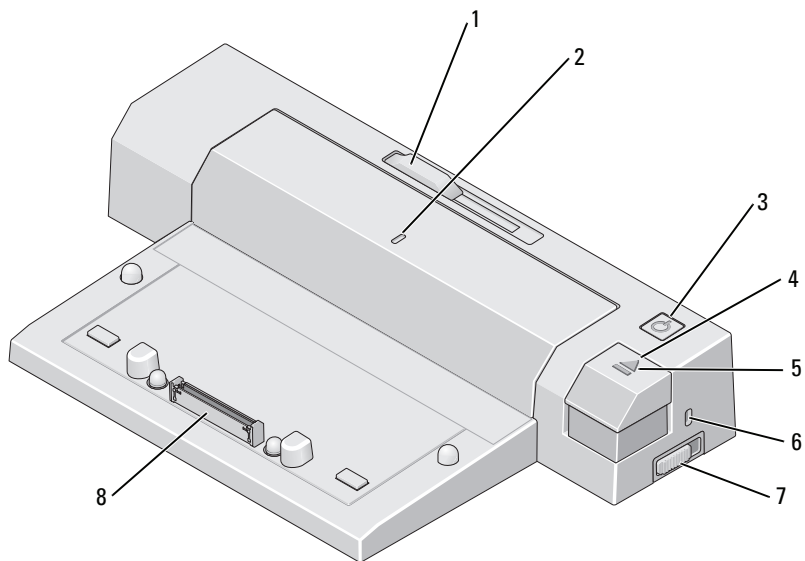


מחבר מעמד E-MONITOR — מתחבר למעמד צג ה-E-monitor, זמין בכתובת www.dell.com.





- | | | | |
|--------------------------|----|--------------------------|----|
| מחבר מקבילי | 2 | מחבר רשת | 1 |
| video 1 DVI מחבר | 4 | video 2 DVI מחבר | 3 |
| (3) USB מחברי | 6 | מחברי שמע (2) | 5 |
| video 1 DisplayPort מחבר | 8 | מחבר למתאם זרם חילופין | 7 |
| VGA מחבר | 10 | video 2 DisplayPort מחבר | 9 |
| (2) USB מחברי | 12 | מחבר טורי | 11 |
| eSATA או USB מחבר | 14 | מחברי PS/2 (שניים) | 13 |
| | | E-Monitor מחבר מעמד | 15 |



- | | |
|---|-----------------|
| 1 | מכונן פס סוללה |
| 2 | סימן יישור |
| 3 | לחצן הפעלה |
| 4 | לחצן פליטה |
| 5 | נורית עגינה |
| 6 | חריץ כבל אבטחה |
| 7 | מתג נעילה/שחרור |
| 8 | מחבר עגינה |

2

השימוש ב-Dell™ E-Port Plus

⚠ התראה: לפני שתתחיל לבצע הליך כלשהו בסעיף זה, פעל לפי הוראות הבטיחות המצורפות למחשב שברשותך.

הגדרת תצורת ה-E-Port Plus שלך

הערה: אם מחבר הכבל של ההתקן החיצוני מצויד בברגי כנף, הדק אותם כדי להבטיח חיבור כהלכה.

- 1 חבר את כבל ההתקן למחבר המתאים ב-E-Port Plus.
 - 2 חבר התקנים חיצוניים לשקעי חשמל.
- בעת חיבור צג חיצוני ל-E-Port Plus, ייתכן שיהיה עליך ללחוץ על <Fn><F8> פעם אחת או יותר, כדי להעביר את תמונת המסך למיקום הרצוי. אם מכסה המחשב הנייד סגור, באפשרותך ללחוץ על <Scroll Lck><F8> במקלדת חיצונית מחוברת, כדי להחליף את התמונה.

לפני עיגון בפעם הראשונה

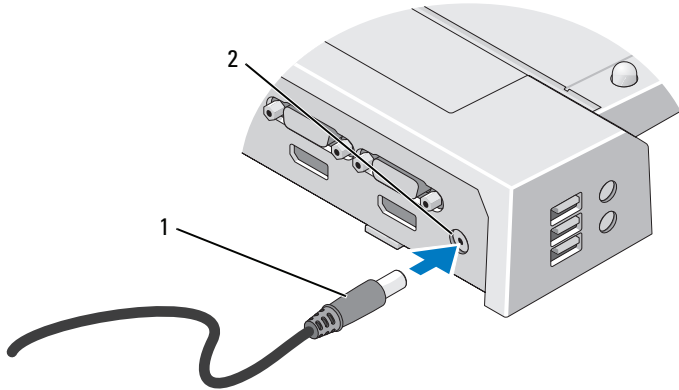
לפני חיבור המחשב אל ה-E-Port Plus בפעם הראשונה, על מערכת ההפעלה להשלים את תהליך ההתקנה. כדי לוודא שמערכת ההפעלה סיימה את תהליך ההתקנה:

- 1 ודא שהמחשב הנייד אינו מחובר ל-E-Port Plus (מעוגן).
- 2 הפעל את המחשב הנייד.
- 3 ודא שמערכת ההפעלה של המחשב הנייד שלך סיימה את תהליך ההתקנה.
- 4 ודא התקנת הסוללה לפני עיגון המחשב הנייד שלך.

עיגון המחשב הנייד שלך

ה-E-Port Plus יכול לפעול באמצעות מתאם כוח ה-AC שלך, כוח ה-AC של המחשב הנייד או סוללת המחשב הנייד. באפשרותך להשתמש במתאם זרם החילופין כדי לספק חשמל ל-E-Port Plus ולמחשב הנייד, ועל-ידי כך גם לטעון את הסוללה.

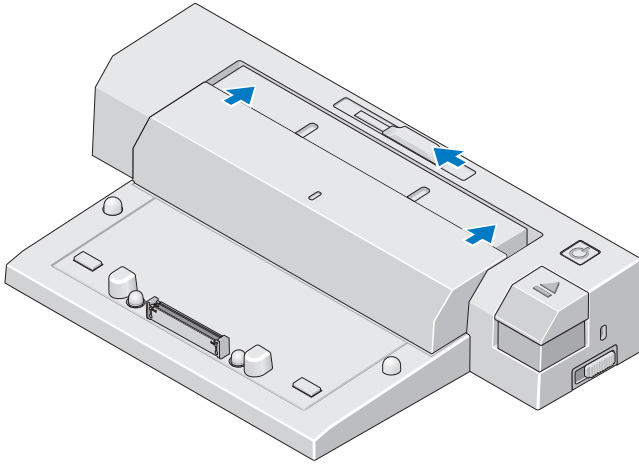
שים לב: השתמש תמיד במתאם זרם החילופין של Dell שצורף ל-E-Port Plus. שימוש במתאם זרם חילופין מסחרי אחר עלול לגרום נזק ל-E-Port Plus או למחשב הנייד.



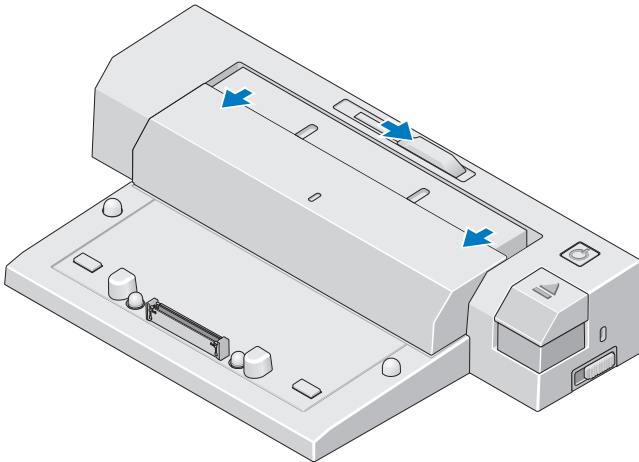
1 כבל מתאם זרם חילופין 2 מחבר למתאם זרם חילופין

- 1 פעל על-פי השלבים המופיעים בסעיף "לפני עיגון בפעם הראשון" בעמוד 9.
- 2 הנה את ה-E-Port Plus וודא שיש מספיק שטח לפניך כדי לתמוך במחשב הנייד לאחר העיגון ל-E-Port Plus.

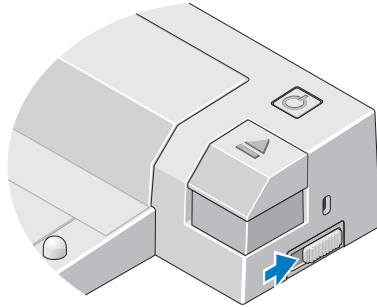
3 משוך את פס הסוללה החוצה אם הסוללה הקיימת במחשב הנייד שלך ניתנת להוצאה מעבר לחלקו האחורי של המחשב הנייד. הזז את מכוונן פס הסוללה לצד שמאל כדי להאריך את פס הסוללה.



4 אם במחשב הנייד שלך אין סוללה המתארכת מעבר לצדו האחורי של גוף המחשב, יש להאריך את פס הסוללה באמצעות הזזת נכוון פס הסוללה לצד ימין.

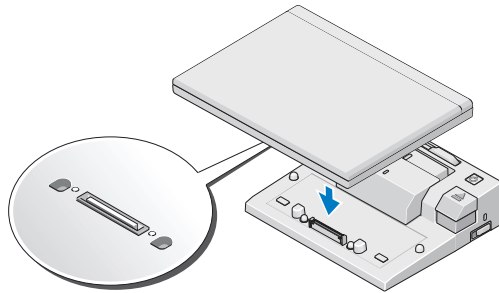


- 5 הזז את מתג הנעילה/פתיחה לכיוון חלקו האחורי של ה-E-Port Plus כדי לפתוח אותו. על ה-E-Port Plus להיות פתוח כדי לבצע עגינה של מחשב נייד.



הערה: ניתן לעגן את המחשב הנייד בין אם הוא פועל או כבוי.

- 6 יש למרכז את המחשב הנייד עם ה-E-port, וללחוץ כלפי מטה על המחשב הנייד עד ששומעים את הנקישה של התחברות המחשב למחבר העגינה.



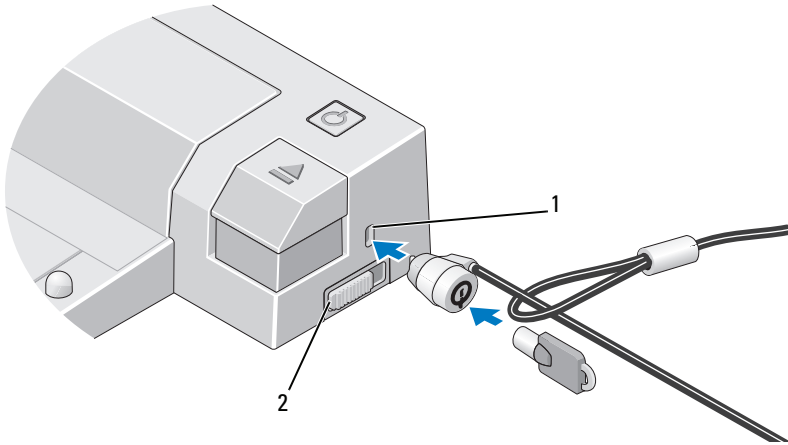
שים לב: אין להרים את המחשב הנייד או את ה-E-Port Plus כאשר המחשב הנייד מעוגן. הרמת המחשב יכולה לגרום נזק למחברים שעל המחשב הנייד ועל ה-E-Port Plus.

- 7 אם המחשב הנייד אינו מופעל, הפעל אותו על-ידי לחיצה על לחצן ההפעלה של המחשב הנייד או ה-E-Port Plus.

- 8 אם המחשב הנייד אינו מופעל או "מתעורר" בהצלחה, הוצא אותו מעגינה ועגן אותו שוב.

אבטחת ה-Dell E-Port Plus

התקנים למניעת גניבה כוללים בדרך כלל קטע של כבל העשוי גדילי מתכת, עם התקן נעילה מחובר ומפתח תואם (הזמין בכתובת dell.com). לקבלת הוראות להתקנת סוג זה של התקן למניעת גניבה, עיין בתיעוד המצורף להתקן.



2 מתג נעילה/שחרור

1 חריץ כבל אבטחה

ב-E-Port Plus קיימים מאפייני האבטחה הבאים:

מתג נעילה/שחרור — הזז את המנעול לכיוון צדו הקדמי של ה-E-Port Plus (נעול) כדי לחבר מחשב נייד ל-E-Port Plus. הזז את המנעול לכיוון צדו האחורי של ה-E-Port Plus (פתוח) לפני לחיצה על לחצן הפליטה כדי לשחרר את המחשב הנייד. הצבע האדום בחריץ כבל האבטחה מציין שה-E-Port Plus אינו נעול.

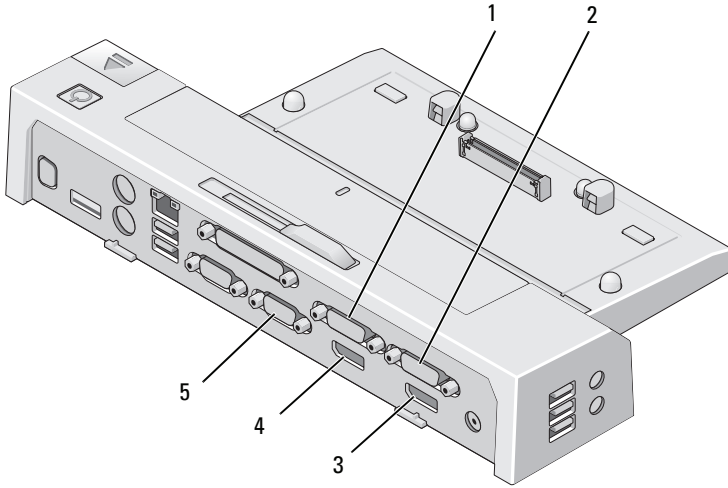
חריץ כבל אבטחה — חבר את ההתקן למניעת גניבה ל-E-Port Plus כדי לחבר אליו מחשב נייד.

מצב הפעלה ועגינה של מחשב נייד המחובר ל-E-Port Plus

לחצן ההפעלה משמש להפעלה או לכיבוי של מחשב נייד מעוגן. הנורית של לחצן ההפעלה מציינת את מצב ההפעלה של ה-E-Port Plus או של המחשב הנייד המעוגן. נורת העגינה שעל לחצן הפליטה מציינת את מצב ההפעלה והעגינה של ה-E-Port Plus והמחשב הנייד. הטבלה הבאה מציגה את כל המצבים השונים של העגינה, המתח והמחשב הנייד וכיצד מצבים אלו מוצגים על ידי לחצן ההפעלה ונוריות העגינה של ה-E-Port Plus:

מצב הפעלה ועגינה	מצב מחשב נייד	נורית לחצן ההפעלה	נורית עגינה
היחידה אינה מעוגנת או שמתאם AC אינו מחובר	מצב שינה או כבוי	כבוי	כבוי
היחידה מעוגנת ומתאם AC מחובר	מצב שינה או כבוי	כבוי	פועל
היחידה מעוגנת באמצעות AC או סוללה	המתנה	מהבהב	פועל
היחידה מעוגנת באמצעות AC או סוללה	פועל	פועל	פועל

שימוש ב-E-Port Plus עם צגים כפולים



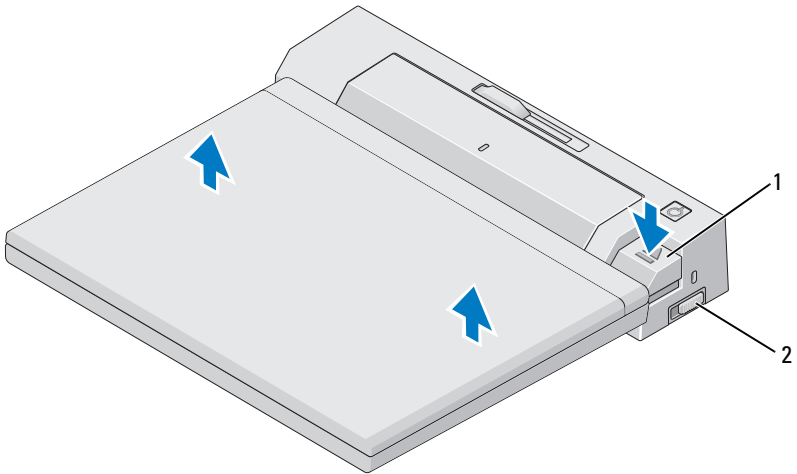
מחבר video 1 DVI	2	מחבר video 2 DVI	1
מחבר video 2 DisplayPort	4	מחבר video 1 DisplayPort	3
		מחבר VGA	5

באפשרותך להשתמש ב-E-Port Plus לתצוגה של שני צגים. כדי לאפשר מאפיין זה, חבר את הצגים שלך באמצעות שילוב חיבורים המופיעים להלן:

מחבר צג 2 (פועל עם אחד מהבאים)			מחבר צג 1
VGA	video 2 DVI	video 2 DisplayPort	video 1 DisplayPort
VGA	video 1 DVI	video 1 DisplayPort	video 2 DisplayPort
VGA	video 2 DVI	video 2 DisplayPort	video 1 DVI
VGA	video 1 DVI	video 1 DisplayPort	video 2 DVI

הערה: אם אתה מחבר בו-זמנית שתי יציאות וידאו לשני צגים, מאותה קבוצת יציאת וידאו (לדוגמה: video 1 DisplayPort ו-video 1 DVI), רק היציאה של DisplayPort תהיה גלויה.

הסרת עיגון המחשב הנייד שלך



1 לחצן פליטה 2 מתג נעילה/שחרור

- 1 הזז את מתג הנעילה/פתיחה לכיוון חלקו האחורי של ה-E-Port Plus כדי לפתוח אותו.
- 2 לחץ על לחצן הפליטה כדי לשחרר את העגינה מה-E-Port Plus, ולאחר מכן הרים את המחשב הנייד מה-E-Port Plus.

שים לב: אין להרים את המחשב הנייד או את ה-E-Port Plus כאשר המחשב הנייד מעוגן. הרמת המחשב יכולה לגרום נזק למחברים שעל המחשב הנייד ועל ה-E-Port Plus.

3

מפרט

מידות פיזיות

גובה	70 מ"מ (2.76 אינץ')
עומק	180 מ"מ (7.09 אינץ')
רוחב	310 מ"מ (12.20 אינץ')

מחברי קלט/פלט (I/O)

מחבר 9 פינים אחד, תואם 16550, מאגר 16 בתים	טוריים (DTE)
מחבר 25 פינים אחד חד-כיווני, דו-כיווני או ECP	מקביליים
שני מחברי 6 פינים מסוג DIN-mini	PS/2
שישה מחברי USB: חמישה מחברי 4 פינים, מחברים תואמי USB 2.0, מחבר USB או eSATA אחד	USB
אוזניות/רמקולים ומיקרופון	שמע
יציאת RJ-45 אחת, 10/100/1000 GB Ethernet	רשת
מחבר מותאם אישית אחד (רק ב-Dell E-Family)	מחבר עגינה Dell™ E-Family
DVI, VGA, Display Port, HDMI באמצעות (dongle)	וידאו 1
DVI ו- Display Port (HDMI באמצעות dongle)	וידאו 2
מחבר אחד תומך USB או E-Family מופעל על-ידי Dell, או התקני eSATA תקינים ממונעים-עצמית.	מחבר USB או eSATA
מחבר מותאם אישית אחד (רק ב-Dell E-Family)	מחבר מעמד E-Monitor

מתאם כוח AC

עוצמת זרם	הספק	מתח קלט
1.8A	130W*	100–240 וולט AC, 50–60 הרץ
3.2A	210W*	100–240 וולט AC, 50–60 הרץ

*מחשב נייד בעל מסך גדול יותר מ-15.4" מצריך שימוש במתאם 210W AC

מפרטי פעולה ברמת המערכת

מרב	אופייני	מזערי	משתנה
35° צלזיוס	25° צלזיוס	0° צלזיוס	טמפרטורה (מחוץ למערכת)
10° צלזיוס בשעה	לא ישים	0° צלזיוס בשעה	קצב עליית הטמפרטורה
80%	לא ישים	10%	לחות (ללא עיבוי)
20% בשעה			קצב עליית הלחות
3048 מטר (10,000 רגל)		0 מטר (0 רגל)	גובה

מפרטי אי-פעולה ברמת המערכת ומשלוח

מרב	מזערי	משתנה
65° צלזיוס	–40° צלזיוס	טמפרטורה
20° צלזיוס בשעה	0° צלזיוס בשעה	קצב עליית הטמפרטורה
95%	5%	לחות (ללא עיבוי)
20% בשעה	לא ישים	קצב עליית הלחות
10,670 מטר (35,000 רגל)	0 מטר (0 רגל)	גובה

4

איתור מידע

תוכן	מסמכים
<ul style="list-style-type: none">• מידע אודות אחריות• תנאים והתניות (ארה"ב בלבד)• הוראות בטיחות• מידע תקינה• מידע ארגונומי• הסכם רישיון למשתמש קצה	<p>תיעוד בטיחות, תקינה, אחריות ותמיכה</p> <p>ייתכן שמידע מסוג זה צורף למחשב שברשותך. לקבלת מידע נוסף בענייני תקינה, בקר בדף הבית של מידע התאימות לתקינה באתר www.dell.com, בכתובת www.dell.com/regulatory_compliance</p>

מילון מונחים

ה

התקן עגינה — מספק שכפול יציאות, ניהול כבלים ותכונות אבטחה לשם התאמת המחשב הנישא לסביבת שולחן עבודה.

מ

מהבר טורי — יציאת קלט/פלט (I/O) המשמשת לעתים קרובות לחיבור התקנים, כגון התקנים דיגיטליים ידניים או מצלמות דיגיטליות, למחשב.
מהבר מקבילי — יציאת קלט/פלט (I/O) המשמשת לעתים קרובות לחיבור מדפסת מקבילית למחשב. נקרא גם יציאת *LPT*.

A

AC — זרם חילופין — זרם החשמל שמפעיל את המחשב בעת חיבור כבל החשמל של מתאם זרם החילופין לשקע חשמל.

D

DisplayPort — תקן ממשק של Video Electronics Standards Association (VESA) המשמש לתצוגות דיגיטליות.
DVI — Digital Video Interface (ממשק וידאו דיגיטלי) — תקן להעברת נתונים דיגיטליים בין מחשב לצג וידאו דיגיטלי.

E

eSATA — External Serial Advanced Technology Attachment — ממשק עבור התקני Serial ATA היצוני.

H

HDMI — High-Definition Multimedia Interface — ממשק של 19 אותות שמע וידאו נפרדים ובלתי דחוסים המשמשים לטלוויזיה ולשמע בעלי רזולוציה גבוהה.

I

I/O — Input/Output (קלט/פלט) — פעולה או התקן המזינים נתונים למחשב ושולפים נתונים ממנו. מקלדות ומדפסות הן התקני I/O.

P

PS/2 — Personal System/2 — סוג של מחבר להיבור לוח מקשים, עכבר או מקלדת תואמי PS/2.

S

SATA — Serial ATA (טורי) — גרסה טורית, מהירה יותר, של ממשק ATA (IDE).

U

USB — Universal Serial Bus (אפיק טורי אוניברסלי) — ממשק חומרה להתקנים במהירות נמוכה, כגון מקלדת, עכבר, מוט היגוי, סורק, מערכת רמקולים, מדפסת, התקני פס רחב (מודם DSL ומודם של כבלים). התקני הדמיה או התקני אחסון. ההתקנים מחוברים ישירות לשקע של 4 פינים במחשב או לרכזת מרובת יציאות המתחברת למחשב. התקני USB ניתן לחבר ולנתק בזמן שהמחשב מופעל, וניתן גם לשרשר אותם יחד.